

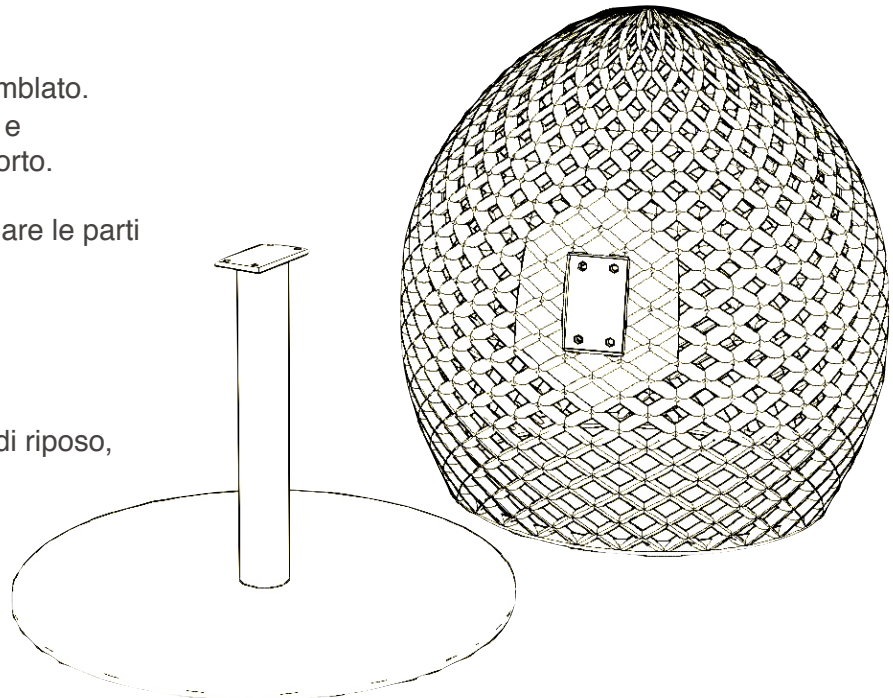
Istruzioni di montaggio

Cocoon

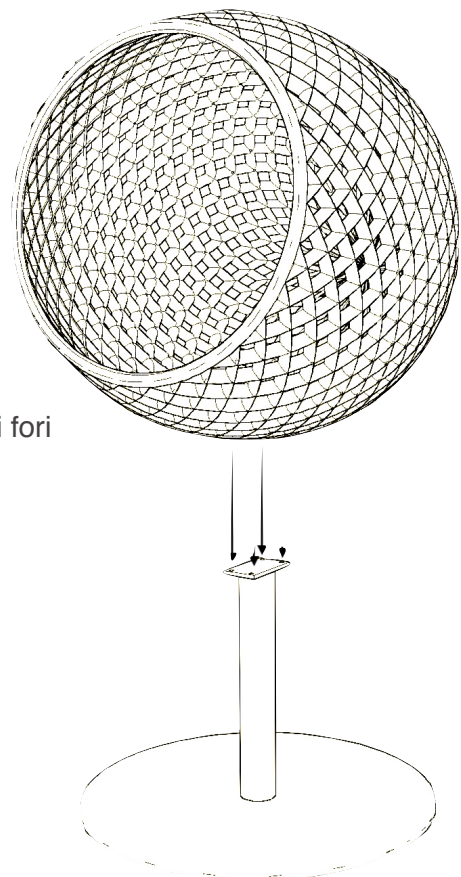
Cocoon viene spedito non assemblato.
Ciò avviene per motivi di spazio e
per motivi di sicurezza del trasporto.

Qui vi mostriamo come assemblare le parti
con pochi e semplici passaggi.
assemblare le parti da soli.

La confezione contiene
l'attacco del letto con il cuscino di riposo,
il supporto in acciaio inox e
strumenti per il montaggio.



Svitare i dadi di bloccaggio dai
dai perni filettati sul lato inferiore del letto e
e posizionare l'attacco sulla piastra di montaggio
del supporto in modo che le viti di fissaggio si inseriscano nei fori
della piastra di
fori della piastra di montaggio
piastra di montaggio.



Avvitare ora i dadi in senso orario
in senso orario sulle viti di fissaggio
e serrarli con una chiave
con una chiave di misura 10 (sistema metrico).
(sistema metrico).

Se anche il grano gira,
Se anche il grano gira, si può risolvere con l'aiuto di un
Imbu
3 mm finché il dado non è ben serrato.
serrato. In questo modo si può anche regolare
quanto il grano sporge dalla superficie.
sporgere dalla superficie.

Vengono forniti una chiave e un'imbu
in dotazione una chiave e un'altra chiave.

Posizionare il cuscino di riposo nell'attacco.

Auguriamo a voi e al vostro gatto
che il vostro letto per gatti COCOON vi piaccia molto.

